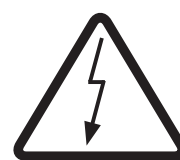


CAUTION WARNUNG AVERTISSEMENT WAARSCHUWING OSTRZEŻENIE



EN

Never connect more than 8 Gumax motors together. If you have more than 8 Gumax motors for the sun shading, always ensure that a surge current limiter is installed between them.

DE

Verbinden Sie niemals mehr als 8 Gumax Motoren miteinander. Wenn Sie mehr als 8 Gumax Motoren für die Sonnenschutz haben, achten Sie immer darauf, dass zwischen diesen ein Überspannungsableiter geschaltet ist.

FR

Ne connectez jamais plus de 8 moteurs ensemble. Lorsque vous avez plus de 8 moteurs pour le protection solaire, veuillez toujours à ce qu'un retardateur de courant de crête soit toujours activé entre eux.

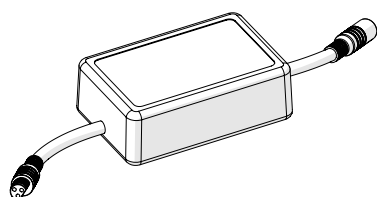
NL

Koppel nooit meer dan 8 Gumax motoren aaneengesloten aan elkaar. Wanneer u meer dan 8 Gumax motoren heeft voor de zonwering, zorg er dan altijd voor dat er een piekstromvertrager tussen geschakeld wordt.

PL

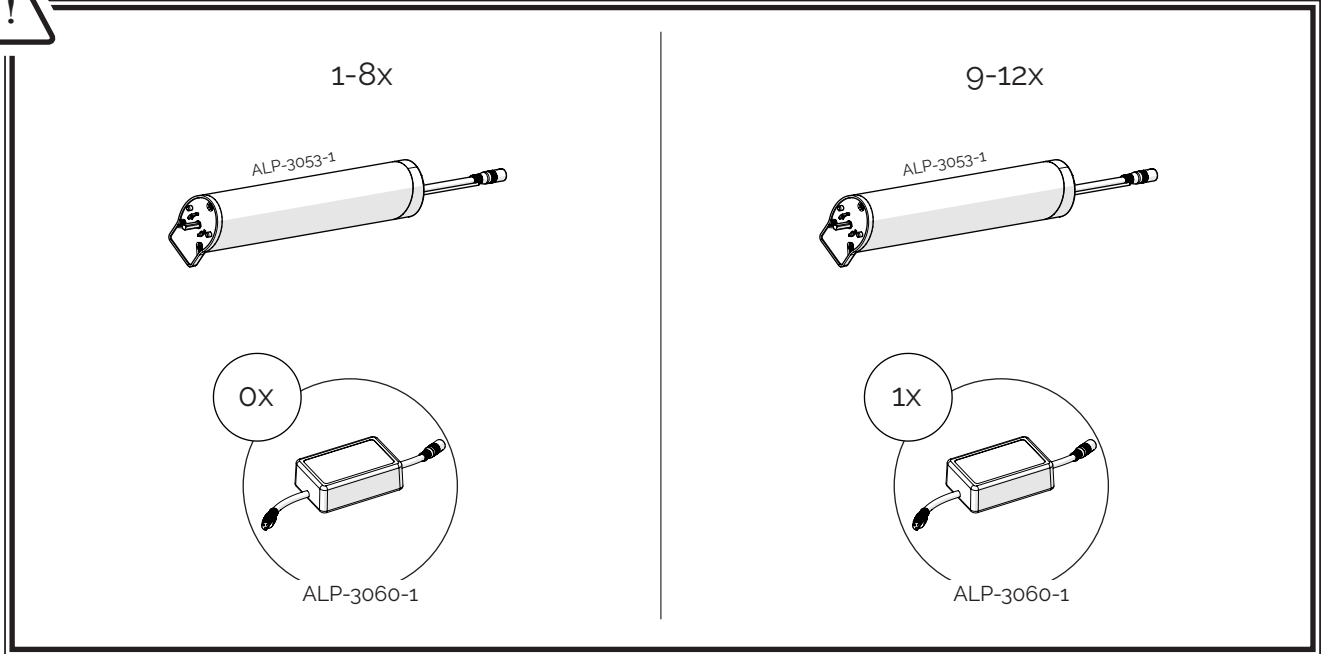
Nigdy nie podłączaj kolejno więcej niż 8 silników Gumax. Jeśli potrzebujesz więcej niż 8 silników Gumax do swoich osłon przeciwsłonecznych, zawsze dopilnuj, żeby między nimi znalazło się urządzenie opóźniające prąd szczytowy.

Box D | Verpackung D | Boîte D | Doos D | Pudełko D



1X
ALP-3060-1





USE ALP-3060-1 BETWEEN STEPS 7 AND 8 OF THE MOUNTING INSTRUCTIONS OF SUN SHADING.

7a

