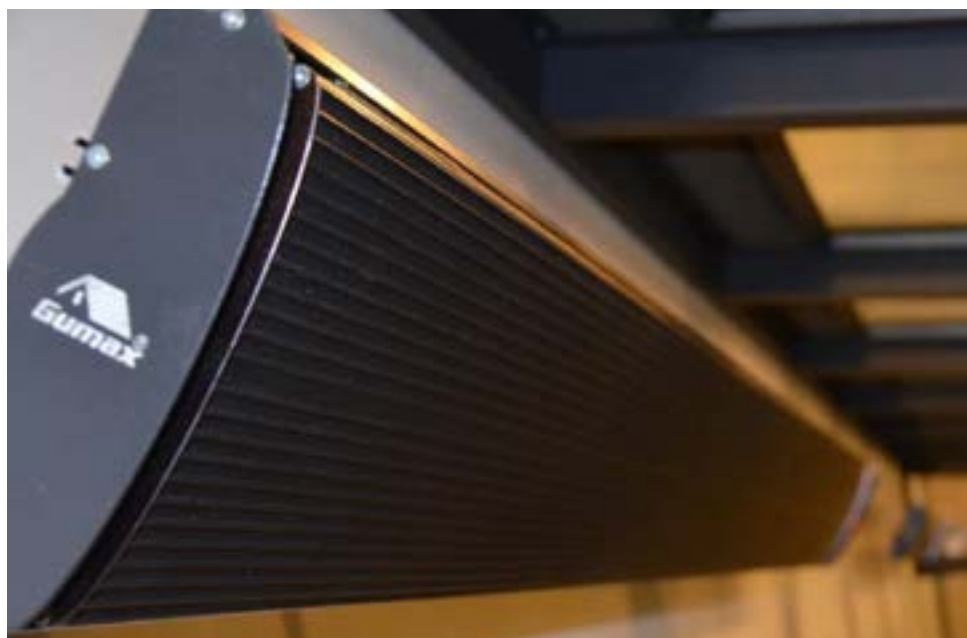




Gumax® Terrasverwarmer

De energiezuinige terrasverwarmer op infraroodbasis zonder rode gloed



Montage Handleiding Model PAH-2011-1 3200 watt



Lees alle instructies zorgvuldig door alvorens dit apparaat te installeren en te gebruiken.

Deze handleiding is samengesteld om u te voorzien van belangrijke informatie die benodigd is voor de installatie, de bediening en het onderhoud van de terrasverwarmer.

Het niet volgen van deze instructies kan dit apparaat beschadigen en/of de bediening aantasten en maakt de garantie ongeldig.

Omgevingsfactoren

De terrasverwarmer is geschikt binnen de onderstaande omgevingsfactoren

Omgevingstemperatuur -30 °C ~ +30 °C	-30 oC ~ +30 oC
Nominale spanning 220-240V~	220-240V~
Nominale frequentie 50Hz/60Hz	50Hz/ 60Hz
Relatieve vochtigheid < 95%	<95%

Specificaties

Model	Afmeting	Pakket grootte	Netto gewicht (Kg)	Bruto gewicht (Kg)
PAH-2011-1	2100 x 189 x 67	2180 x 250 x 145	12	14

Installatie voorschriften

1. Gediplomeerde installateur

De installateur dient een gediplomeerde elektricien te zijn die zich aan de nationale elektriciteitstandaarden zal houden.

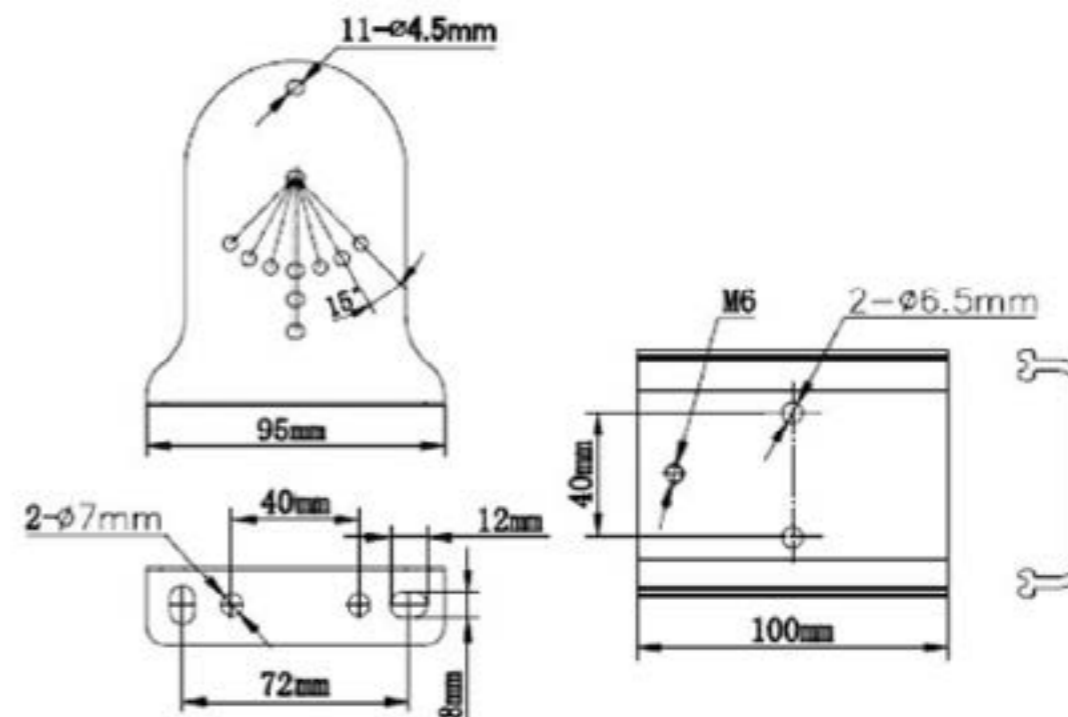
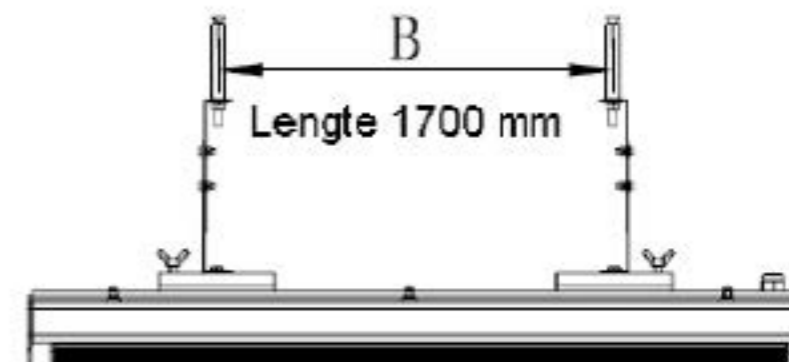
2. Installatievoorwaarden

- Voedingsspanning fluctuatie dient binnen $\pm 10\%$ te zijn, indien dit niet zo is dan moet dit worden aangepast voor de installatie.
- Indien er een ernstig risico in de omgeving van de gebruiker is, dan dienen deze risico's voor de installatie opgelost te worden.
- Dit apparaat dient op een voldoende geaard stopcontact te worden aangesloten. Het stopcontact dient op een aardlekschakelaar te zijn aangesloten.
- Dit apparaat dient een eigen spanning groep te krijgen.

Elektrische parameters

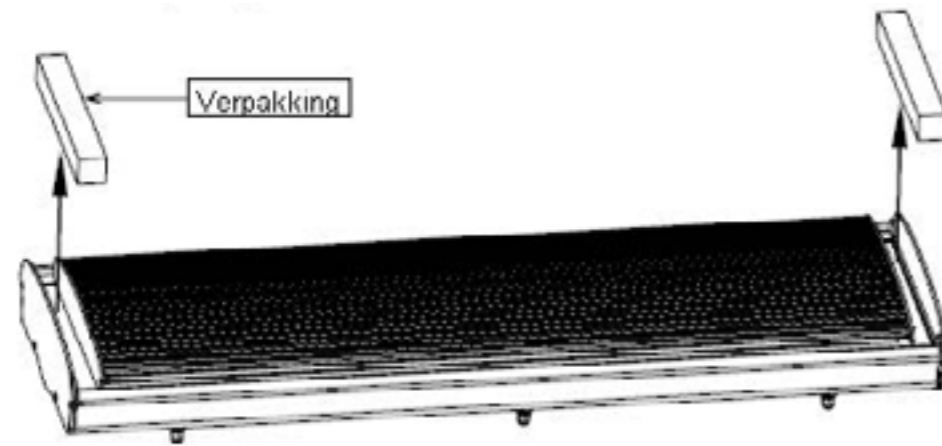
Model nummer	Wattage (W)	Nominale stroom (A)	Voltage (V)	Lengte kabel (mm)
PAH-2011-1	3200	13.9	220-240	10.000

Afmetingen onderdelen

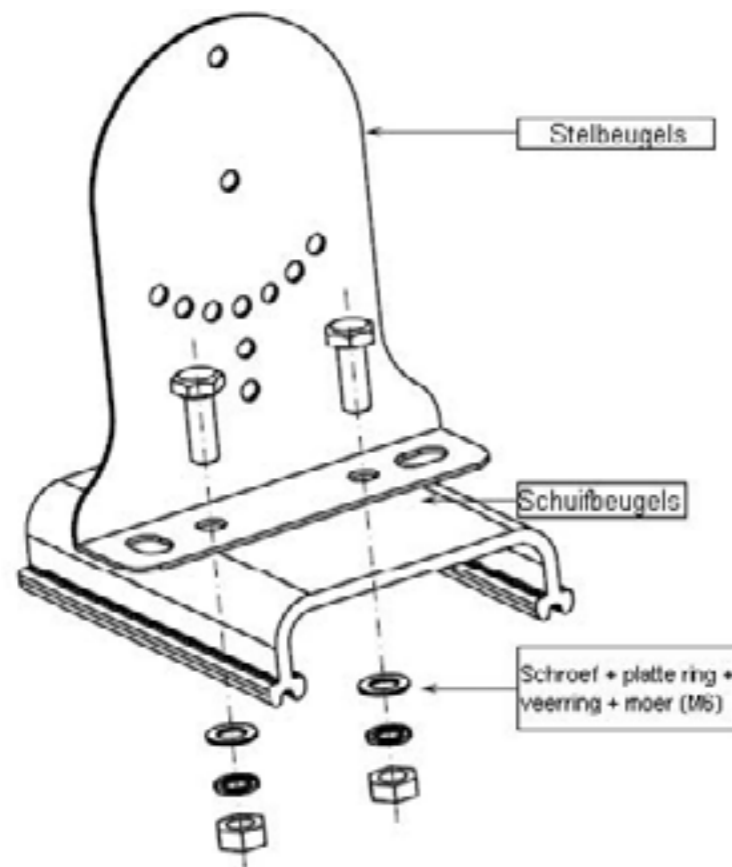


Installatie instructies

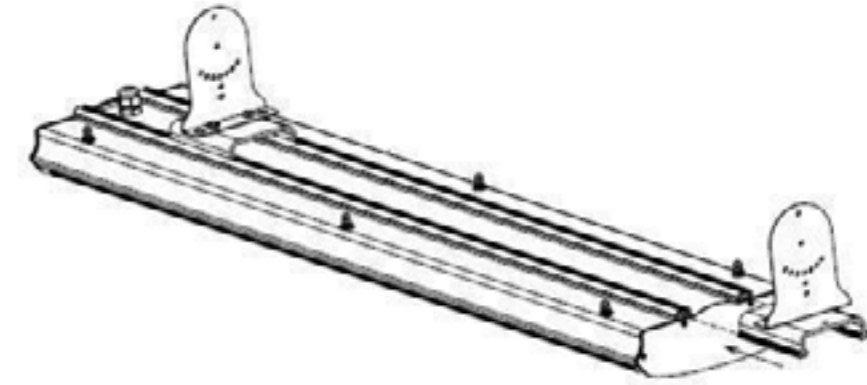
Stap 1: Verwijder de verpakking aan beiden kanten van de terrasverwarmer



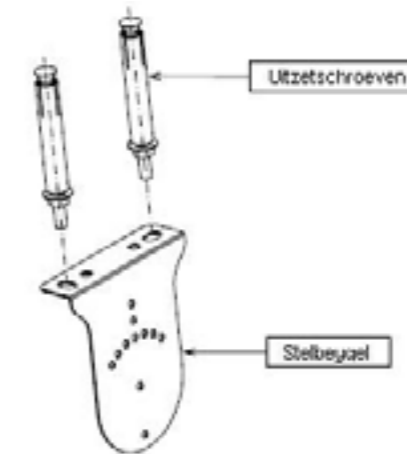
Stap 2: Installatie van de stelbeugels en schuifbeugels



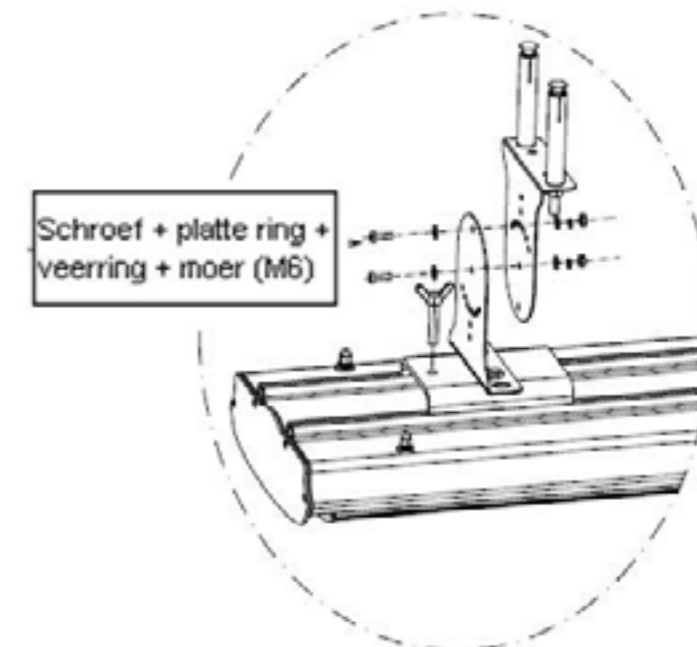
Stap 3: Installatie van de schuifbeugels en de terrasverwarmer zoals de pijlen aange-



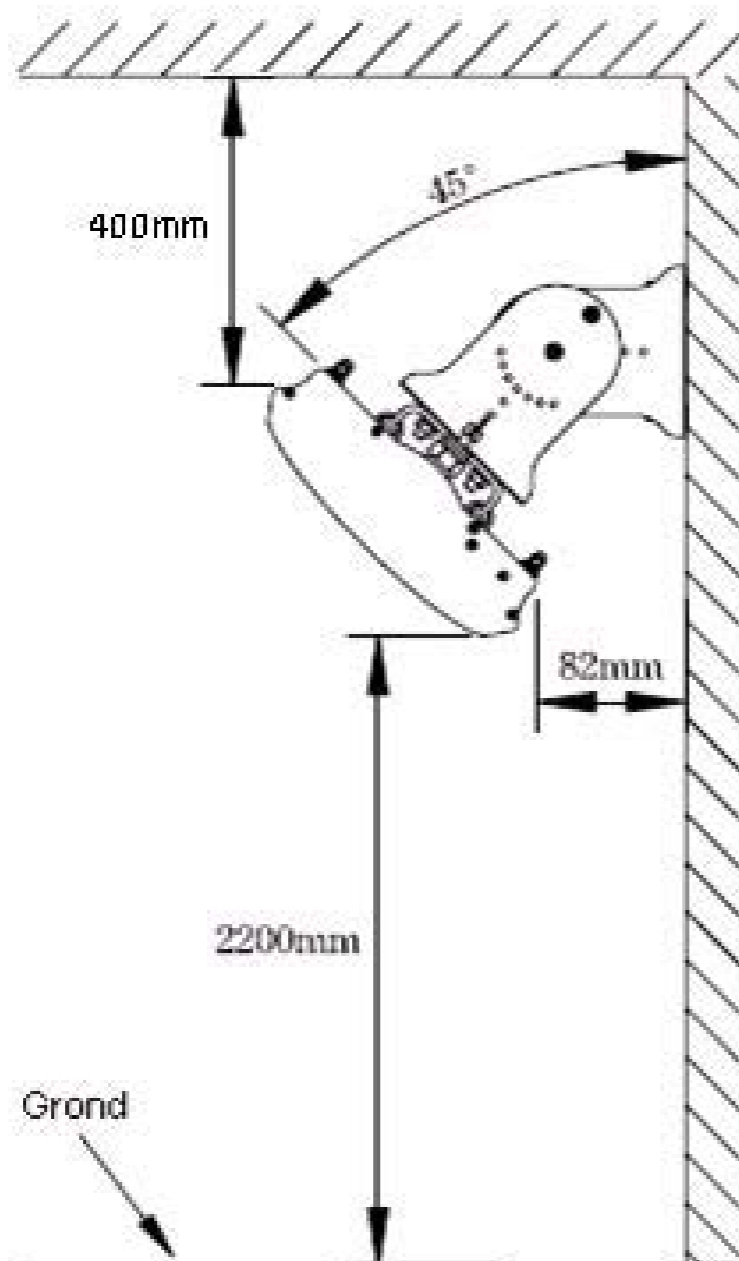
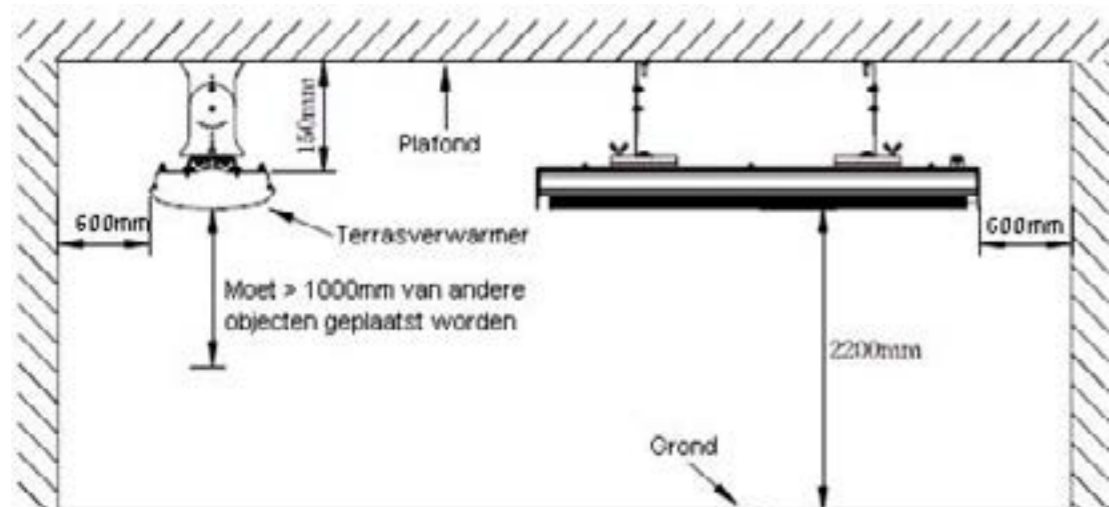
Stap 4: Bevestig de stelbeugels op de muur met de uitzetschroeven



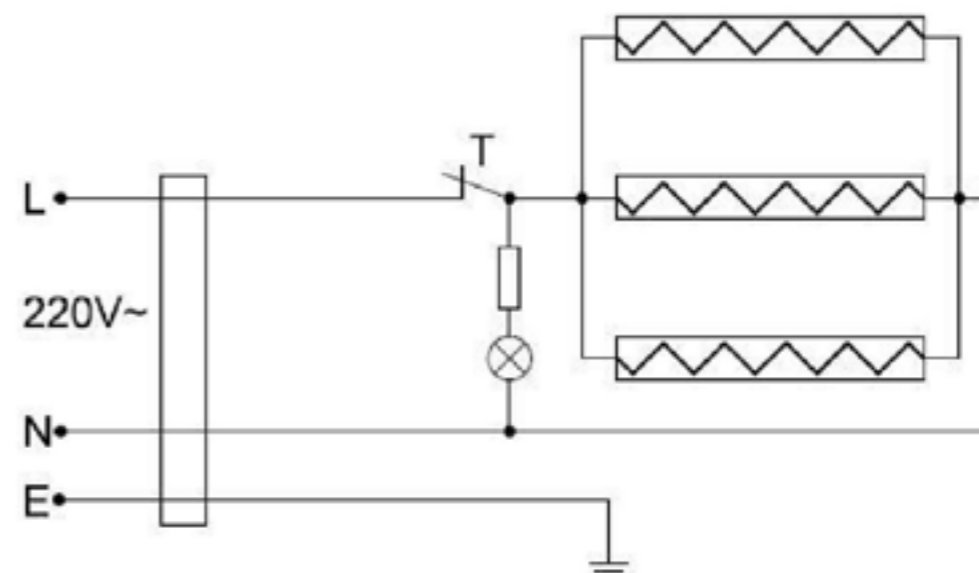
Stap 5: Installatie van de twee stelbeugels - Zorg ervoor dat de beugels strak vastzitten



Installatie diagram



Inwendige bekabeling diagram



Inspectie na installatie

Te controleren punten	Mogelijke consequenties
Is het product stabiel?	Het product kan vallen of schudden.
Is de afstand van de terrasverwarmer tot andere objecten groot genoeg?	Objecten dichtbij de terrasverwarmer kunnen beschadigen.
Is de voltage hetzelfde als de spanning op het naamplaatje van het product?	Het product kan defect geraken.
Is het product goed geaard?	Elektrische lekkage kan hiervan het gevolg zijn.
Is de bekabeling bevestigd volgens de standaard?	Het product kan defect geraken of circuit schade kan ontstaan.

Inspectie voor ingebruikname

1. De elektriciteit kan pas aangezet worden na het voltooiën van alle installatie werkzaamheden.
2. Al het verpakkingsmateriaal moet verwijderd worden van de terrasverwarmer.
3. Zet de elektriciteit aan en controleer de werking van de terrasverwarmer.

Veiligheidsvoorschriften

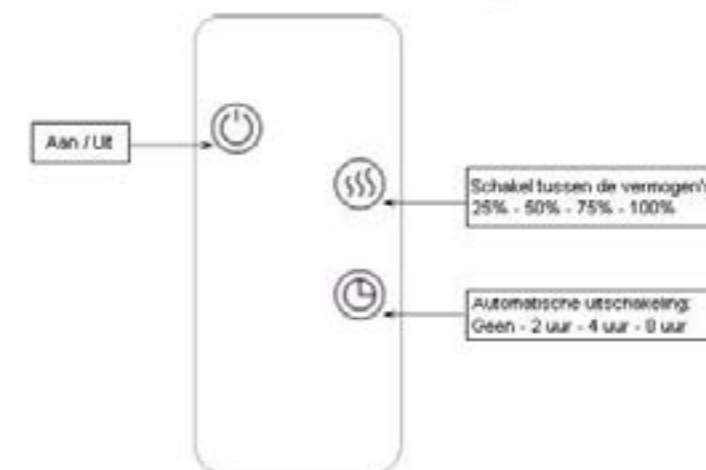
1. Lokale bouw- en brandveiligheidsregels dienen gerespecteerd te worden.
2. Sluit geen andere apparaten met een hoger vermogen dan 50 watt aan op dezelfde spanningsgroep in verband met overbelasting.
3. Alvorens u de stekker uit het stopcontact haalt dient u dit product uit te schakelen.
4. Haal direct de stroom van de terrasverwarmer af indien de terrasverwarmer kapot is of er kabels beschadigd zijn. Gebruikers kunnen de terrasverwarmer niet zelf repareren, maar dienen een gediplomeerde elektricien in te schakelen.
5. De terrasverwarmer mag niet direct boven een stopcontact geplaatst worden.
6. De oppervlakte van de terrasverwarmer wordt heet. Monteer de terrasverwarmer minimaal 2.2 meter boven de grond.
7. Hang niets op aan de terrasverwarmer.
8. Bedek de terrasverwarmer niet.
9. De afstand tussen de achterkant van de terrasverwarmer en het dak dient meer te zijn dan 150mm en de afstand tussen de terrasverwarmer en objecten dient minimaal 1000mm te zijn. De zijkanten dienen minimaal 300mm vrij van objecten te zijn.
10. Alvorens u dit product schoonmaakt dient de stroom van de terrasverwarmer af te zijn en u dient de terrasverwarmer volledig af te laten koelen. Spoelen met water is niet toegestaan.
11. Installeer en/of gebruik de terrasverwarmer niet in de buurt van vlambare, explosieve objecten.
12. Stop geen objecten in de terrasverwarmer.
13. De oppervlakte van de terrasverwarmer kan 380 °C worden. Het aanraken van de terrasverwarmer is dan ook niet toegestaan totdat deze volledig is afgekoeld.
14. Spat geen water tegen de terrasverwarmer.

Paklijst

Nummer	Naam	Aantal
1	Terrasverwarmer	1 stuk
2	Stelbeugels	4 stuks
3	Schuifbeugels	1 stuk
4	Installatiemateriaal	1 set
5	Handleiding	1 stuk

Bediening

Afstandsbediening



Weergave standen

Op de terrasverwarmer leest u de huidig ingestelde warmte en de automatische uitschakeling af.

Ingestelde warmte:	Automatische uitschakeling:
Geen ○ ○ ○ ○	Geen ○ ○ ○ ●
25% ○ ○ ○ ●	Na 2 uur ○ ○ ● ●
50% ○ ○ ● ●	Na 4 uur ○ ● ● ●
75% ○ ● ● ●	na 6 uur ● ● ● ●
100% ● ● ● ●	